

**IMPORTANT!** Veuillez conserver les présentes instructions pour référence ultérieure.  
Veuillez lire ces instructions avant d'assembler et d'utiliser le produit.

- Ce produit doit être assemblé par un adulte.
- Les caractéristiques du produit et les décorations peuvent varier de celles illustrées.
- N'employez pas de perceuse ni de tournevis électrique.
- Pour l'assemblage, vous aurez aussi besoin d'un tournevis Phillips (non inclus).

Bulletin no: 163505-00-CA-FR

**FABRIQUÉ AU VIETNAM**

# Directives d'entretien

## Régulation des conditions ambiantes

Lorsqu'il vient d'être coupé, le bois contient plus de 50 pour cent d'eau. Avant de servir à la fabrication de meubles, le bois est séché jusqu'à ce que son taux d'humidité se situe entre 8 et 10 pour cent. Le bois étant poreux, il réagit à son environnement. Dans une pièce très humide, il absorbera l'eau et prendra de l'expansion; à l'opposé, si l'air est sec, le bois perdra de son humidité et se rétractera.

Il est donc important d'éviter les conditions extrêmes et de veiller à ce que le taux d'humidité de la pièce ne soit ni trop élevé ni trop bas. On devrait éviter de placer un meuble en bois près d'un appareil de climatisation, d'un foyer, d'un radiateur, d'un appareil de chauffage portatif, d'un humidificateur ou d'un déshumidificateur. Une exposition à de grands écarts de température et d'humidité peut abîmer les produits en bois de qualité.

## Conditions idéales pour les meubles en bois

Pour avoir le moins de problèmes possible avec les meubles en bois, on doit les garder à une température se situant entre 18 et 24 degrés Celsius (65 et 75 degrés Fahrenheit) et à un taux d'humidité se situant entre 35 et 40 pour cent. Hors de ces limites, le bois se rétractera ou prendra de l'expansion et risque même de présenter des fissures qui ne pourront être interprétées comme des vices de matériaux ou de fabrication.

## Tiroirs et portes qui se coincent

Avec les petits changements de température, les portes et les tiroirs peuvent bomber et devenir difficiles à manœuvrer. Certaines tolérances ont été prévues lors de la fabrication du meuble, mais des conditions extrêmes peuvent tout de même causer ce genre de coincement. Les choses rentreront dans l'ordre avec le temps, mais en attendant, on recommande l'emploi d'un déshumidificateur ou l'application de cire ou de paraffine là où les portes et tiroirs se bloquent.

## Exposition aux rayons du soleil

Évitez d'exposer le meuble aux rayons directs du soleil. Les rayons ultraviolets peuvent faire faner les couleurs ou, dans certains cas, les foncer. Ils peuvent également faire craqueler le fini. Les meubles blancs jauniront naturellement avec le temps, et une exposition directe au soleil accélérera ce processus en plus de faire foncer le bois plus rapidement. Cela ne peut être considéré comme un défaut de qualité.

## Rangement

Pour entreposer le meuble pendant de longues périodes, ne choisissez pas un sous-sol humide ni un grenier chaud et sec. Placez le meuble de façon que l'air puisse circuler tout autour et n'empilez rien par-dessus.

## En général

- Protégez la surface du meuble contre les objets très chauds ou très froids.
- Utilisez un dessous de verre pour y poser un contenant de boisson chaude ou froide.
- Ne mettez pas de tissus synthétiques sous les accessoires ou les lampes.
- Protégez le dessus contre les marques de stylo, de feutre ou de crayon de cire.
- Les huiles de pots-pourris ou d'autres objets parfumés peuvent abîmer le fini du meuble.
- Ne faites glisser aucun objet sur le meuble.
- Laissez la surface du meuble respirer en déplaçant régulièrement les accessoires et lampes qui y sont posés.
- Évitez de trop polir le meuble (deux ou trois fois par année suffisent), car un excès de polissage peut altérer le fini naturel.
- Ne cirez pas le meuble, car les dépôts de cire peuvent détruire le fini naturel.
- Soulevez toujours le meuble pour le déplacer. Évitez de le pousser ou de le faire glisser, car cela pourrait abîmer les pieds.
- Mettez le meuble de niveau afin que les portes et tiroirs s'ouvrent facilement.
- Nettoyez le meuble avec un linge humide, et non entièrement mouillé. Utilisez du savon doux. N'employez pas de nettoyant abrasif.

**STOP**

**EN CAS DE PROBLEME  
AVEC CE PRODUIT**

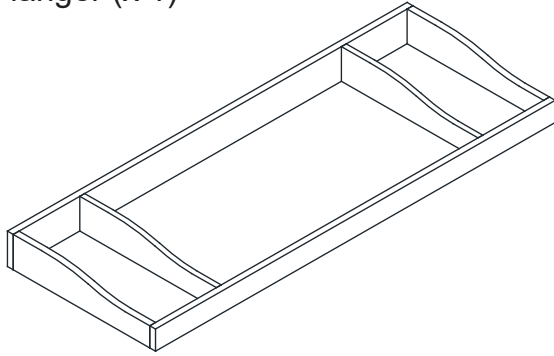
**AVANT DE LE  
RAPPORTER CHEZ  
LE DÉTAILLANT**

**CONSULTEZ LA MARCHE  
À SUIVRE AU VERSO**

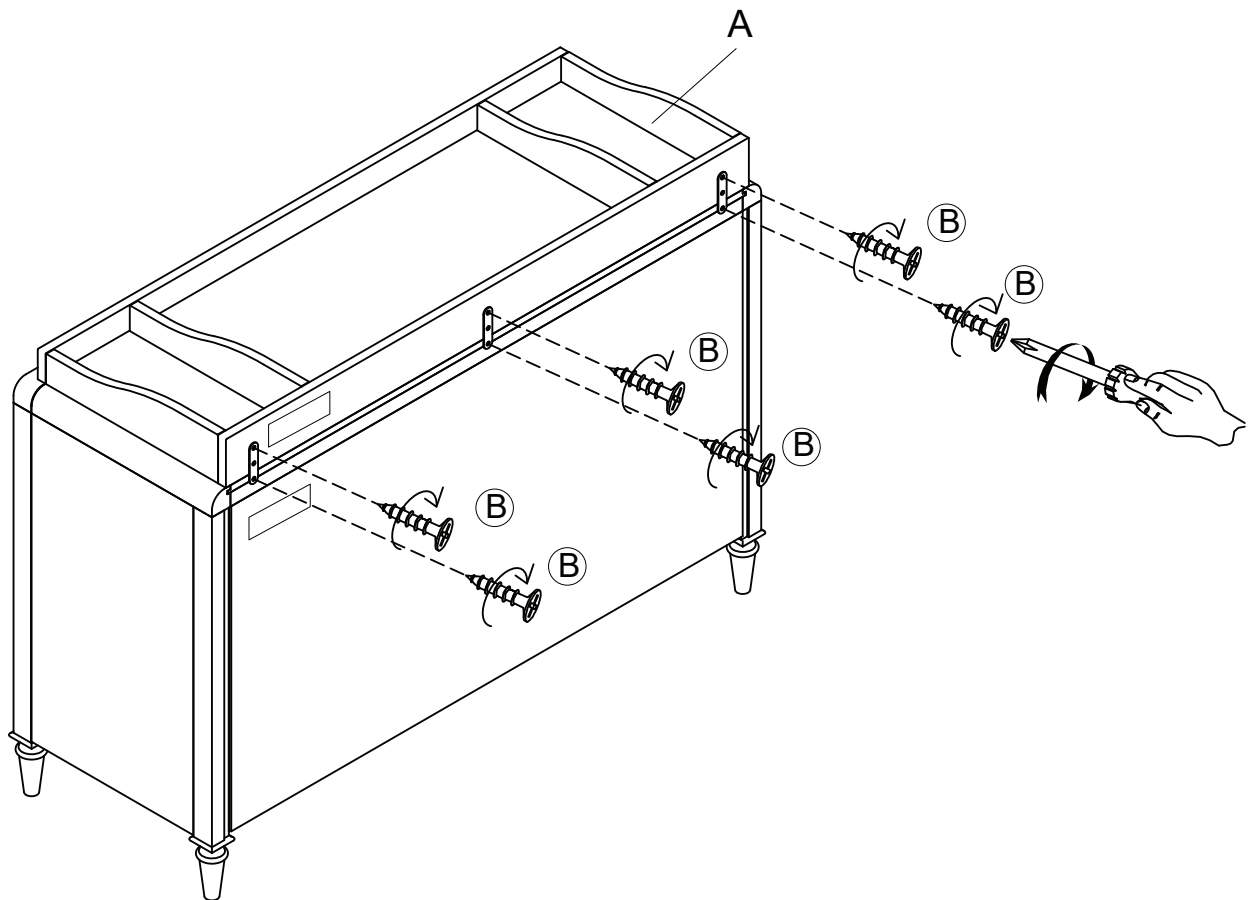
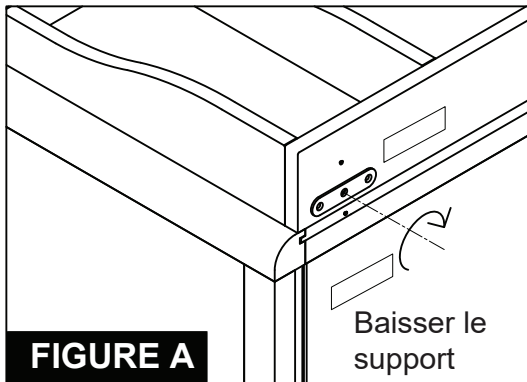
# INSTRUCTIONS D'ASSEMBLAGE

## PIÈCES INCLUSES DANS LA BOÎTE


**A** Table à langer (x 1)



**B** Vis à bois de 5/8 po (16 mm) (x 6)



Placez la table à langer (A) sur le dessus de la commode.  
Tournez chaque plaque de fixation vers le bas sur le bord de la commode (FIGURE A). Vissez les plaques de fixation à la commode à l'aide des vis (B) en utilisant un tournevis Phillips tel qu'illustré.

 **MISE EN GARDE : LE NON-RESPECT DES PRÉSENTES MISES EN GARDE ET DES INSTRUCTIONS D'ASSEMBLAGE POURRAIT ENTRAÎNER DES BLESSURES GRAVES OU MORTELLES. LISEZ TOUTES LES INSTRUCTIONS AVANT D'ASSEMBLER LE MEUBLE. GARDEZ LES INSTRUCTIONS POUR USAGE ULTÉRIEUR.**

## **MISE EN GARDE :**

**RISQUE DE CHUTE :** Les enfants peuvent subir des blessures graves en tombant d'une table à langer. Les chutes peuvent survenir rapidement.

- **RESTEZ** à portée de l'enfant.
- **Fixez TOUJOURS** ce produit au plan de soutien à l'aide de la quincaillerie fournie. Consultez les instructions.
- Le plan de soutien utilisé doit être horizontal, stable, solide et mesurer au moins 1320 mm x 458 mm (52 po x 18 po).
- Le poids maximal recommandé pour l'enfant est de 13,6 kg (30 lb).
- Lisez toutes les instructions avant d'assembler et utiliser la table à langer.

### **GARDEZ LES INSTRUCTIONS POUR USAGE ULTÉRIEUR.**

- Cette table à langer peut être utilisée avec ou sans matelas. Si vous utilisez un matelas à bords relevés, son épaisseur ne doit **PAS** dépasser 100 mm (4 po). Si vous utilisez un matelas plat, celui-ci ne doit **PAS** avoir plus de 25 mm (1 po.) d'épaisseur.
- Procurez-vous un matelas à langer certifié qui respecte les dimensions suivantes : **813 mm (32 po.) de long x 407 mm (16 po.) de large.**
- Pour retoucher le fini, utilisez un produit non toxique conçu spécialement pour les produits pour enfants.
- Ne laissez jamais l'enfant sans surveillance et utilisez toujours le dispositif de retenue.
- Ce produit doit être assemblé par un adulte.
- Avant chaque utilisation ou assemblage, examinez le produit pour vérifier qu'aucune pièce de quincaillerie n'est abîmée, qu'il n'y a aucune arête vive, qu'aucune pièce n'est manquante et que toutes les articulations sont solides. N'utilisez **PAS** le produit si des pièces sont abîmées ou manquantes. Au besoin, communiquez avec nous pour obtenir des pièces de rechange ou le mode d'emploi du produit. Ne faites **AUCUNE** substitution de pièces.

# Marche à suivre pour obtenir de l'aide concernant un produit

**Vous avez acheté un produit de qualité. Notre équipe internationale a consacré de nombreuses heures à la conception, à la fabrication et à l'emballage de ce produit afin que vous soyez satisfait de votre achat. Mais si vous avez besoin d'aide pour quelque raison que ce soit, vous pouvez communiquer avec nous en tout temps.**

## **En cas de question sur le produit, voici la marche à suivre :**

Vous trouverez des réponses à de nombreuses questions sur notre site web. Vous pouvez également y commander des pièces, trouver des modes d'emploi et obtenir des réponses aux questions les plus fréquemment posées sur toutes nos marques.

Vous pouvez aussi nous envoyer un courriel. Pour que nous puissions vous offrir le meilleur service possible, veuillez fournir les renseignements suivants dans votre courriel :

1. Votre nom
2. Adresse
3. Numéro de téléphone
4. Numéro d'article et description du produit
5. Numéro de bon de commande
6. Date de fabrication

Tous les renseignements relatifs aux produits se trouvent sur l'étiquette apposée à l'arrière des commodes et autres meubles de rangement, de même que sur la tête, les extrémités ou la barre stabilisatrice de nos lits de bébé, selon le modèle que vous vous êtes procuré.

Quelqu'un communiquera avec vous par courriel ou par téléphone pour vous aider à résoudre le problème.

Si vous n'avez pas accès à Internet, veuillez transmettre les renseignements ci-dessus par télécopieur au numéro fourni plus bas.

Si vous n'avez ni Internet ni télécopieur, veuillez nous téléphoner au numéro sans frais également fourni plus bas. Assurez-vous d'avoir sous la main les renseignements ci-dessus pour les donner à notre spécialiste du service à la clientèle.

## **Coordonnées**

### **Aux É.-U. et Au Canada**

Bivona & Company®, LLC  
701 Boutwell Rd, Suite A-3, Lake Worth Florida.  
Sans frais : 1-888-963-8125.  
Télécopieur : 732-527-0664  
Code postal : 33461  
Site Web : [www.bivonaco.com](http://www.bivonaco.com)  
Courriel : [info@bivonaco.com](mailto:info@bivonaco.com)

Fabriqué pour et distribué aux États-Unis et au Canada par Bivona & Company®, LLC  
701 Boutwell Rd, Suite A-3, Lake Worth Florida.

**FABRIQUÉ AU VIETNAM**